

טופס: "חוות דעת מקצועית במסגרת כוונה להתקשר עם ספק יחיד/ספק חוץ"

| | |
|--------------------|--------------------|
| משרד החקלאות | מינהל המחקר החקלאי |
| יחידה מזמינה/מכון: | מכון למדעי הצמח |
| תאריך חוות דעת: | 20/09/2023 |
| פטור מס' (פנימי): | 3397 |

אל: ועדת המכרזים

הנדון: חוות דעת מקצועית במסגרת כוונה להתקשר עם ספק יחיד/ספק חוץ

הבקשה מסתמכת על תקנה X (29)3 / □ (31)3 לתקנות חובת המכרזים, תשנ"ג – 1993 ועל הוראות תכ"ס, "פטור מחובת המכרז", מס' 7.6.1.

האם קיים בנושא ההתקשרות מכרז חשכ"ל: □ כן X לא

סוג ההתקשרות:

X טובין □ שירותים X ביצוע עבודה

| | |
|---------------------------------------|---|
| שם הספק: | גילדן חממות בע"מ |
| מספר הספק: (ח.פ./צ.ע.מ/מספר עמותה) | 513912691 |
| ספק זה הנו: | X ספק יחיד |
| אומדן / שווי ההתקשרות: | סה"כ: = 1,389,375 ₪ כולל מע"מ 17% (1,187,500 ₪ + מע"מ) |
| תקופת ההתקשרות: | מיום חתימת ההסכם למשך 18 חודשים |

תיאור מהות ההתקשרות (רקע ופירוט התכונות של הטובין/השירות/העבודה) = מפרט טכני

הנושא: הקמת מערכת אל – מטר במתכונת "תכנון ביצוע"

במסגרת הקמת מרכז המחקר לשינויי אקלים, הוחלט להקים מתקן אל-מטר (rainout shelter) - מנהרות המותקנות מעל יחידות שטח בשדה המסוגלות לנוע בזמן גשם ולהוות חיפוי נייד מפני משקעים לאורך עונת הגידול.

מטרת מתקן שכזה היא שליטה בכמות ותדירות המשקעים מהם מושפעים הגידולים לאורך העונה בשדה, וזאת על מנת לדמות תנאי אקלים יבשים יותר. המתקן יאפשר ביצוע מחקרי אקלים בגידולי שדה וכן בחינת זנים תחת עקות יובש ותנאים אקלימיים משתנים.

תיאור הפרויקט-

הצעת המחיר כוללת תכנון הנדסי, ייצור והתקנת 3 מנהרות במפתח 10 מטר ובאורך של 40 מטר. המנהרות יותקנו ע"ג קורות / מסילות פלדה. שלוש חלקות באורך 80 מ' כ"א. לאורך החלקה יהיו מסילות כך שהמבנה יוכל לנוע לאורך כל החלקה (40 מ' "חניה" + 40 מ' גידול).

המערכות הכלולות בהצעה:

(1) הקמת קונסטרוקציה הכוללת התקנת קורות אורך, עמודי פלדה, קשתות, קורות צד, רץ עליון, כבלים לחיזוקי מבנה- לפי התקן הישראלי למבנים חקלאיים.

(2) מערכת הנעה לגלישת המנהרות המופעלת ע"י מנוע כולל וסת תדר ופיקוד המנוע יהיה מובנה בתוך קופסאות המנוע או בלוח חיצוני. מערכת ההנעה תכלול אספקת 6 מנועים (2 לכל מבנה), גלגלות הנעה, מייצבים, קורות אורך מפרופיל מלבני ופסי שיניים.

- 3) לוח בקרת אקלים כולל רגש (חיישן) גשם המאפשר אוטומציה של סגירת המנהרות מעל חלקות המחקר בזמן ממטרים.
- 4) לוח חשמל לפרויקט והזנת המנועים והמשאבות הטבלות בחשמל. ללוח הראשי יהיו יציאות לבקר האקלים האחראי על פקודת הנעת המנהרות במתקן.
- 5) כולל עבודות עפר והכנות לביסוס יסודות המתקן, סימון מיקום לחפירת כלונסאות, חפירה וקידוח והנחת בטון.
- 6) מערכת ניקוז – התקנת מרזבים וצינורות ניקוז באזורי החיפוי. המים יתנקזו למיכל אגירה תת קרקעי וממנו ישאבו המים החוצה לשטח הפתוח ע"י משאבה.
- דרוש גוף בעל יכולת מוכחת להקמת מערכת מורכבת זו.
- המערכת ייחודית ויקרה ואינה מוצר מדף.**
בדיקתנו העלתה כי רק חברת גילדן חממות בע"מ הינה בעלת ניסיון להקמת מערכת מורכבת זו מערכת אל-מטר, מבנה חקלאי נייד בתנאי שדה בעלת טכנולוגיות חקלאיות כמו חיישן גשם ומערכת ניקוז המים.
- למען הסר ספק מובהר בזאת כי השגה שתתקבל, ככל שתתקבל, תיבחן לאור המפרט הטכני והנימוקים המתוארים בפסקה הבאה ובחינת הנסיבות הרלוונטיות.

נימוקים כי הספק הוא ספק יחיד או כי הטובין הם טובי חוץ

נא להתייחס לסעיפים הבאים:

1. האמצעים שבהם נערכו בדיקות לאיתור ספקים נוספים והכנת חוות דעת:
נעשה סקר אינטרנטי וטלפוני לחיפוש קבלנים מתחום המבנים החקלאיים בעלי ניסיון בהקמת מבנים דומים למתקן הדרוש.
קיימת מערכת דומה מאוד בפקולטה לחקלאות ברחובות שנבנתה לפני כשלוש שנים ע"י חברת גילדן חממות בע"מ, החוקרים אשר עובדים עם המערכת סיפקו חוות דעת חיובית לגבי התפעול והתפקוד של המערכת, וכיום נערכים בה ניסויים באופן שוטף.

2. ממצאי הבדיקה:

חברת גילדן חממות בע"מ היא החברה היחידה בארץ לפי בדיקתנו, בעלת ניסיון ביצועי להקמת המתקן הייחודי הנ"ל. חברת גילדן יש יכולת אינטגרלית מוכחת של בנית המתקן הייחודי מתחילתו ועד סופו על כל התשתיות והמערכות הטכנולוגיות שבו תחת קורת גג אחת.

3. נימוקים והערות נוספות:

א. מצורפת תמונה להמחשת המערכת- עם התחלת גשם מופעל חיישן הגשם והחיפויים נעים אוטומטית ומכסים את חלקת השדה בה מתבצעים הניסויים עד להפסקת הגשם ואז מוסעים חזרה לחניה.

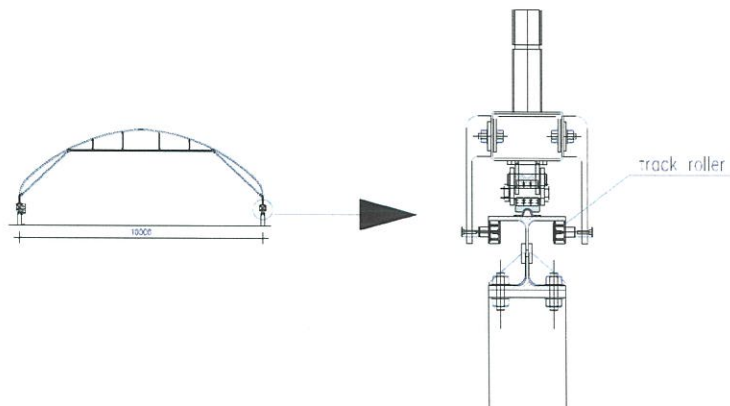


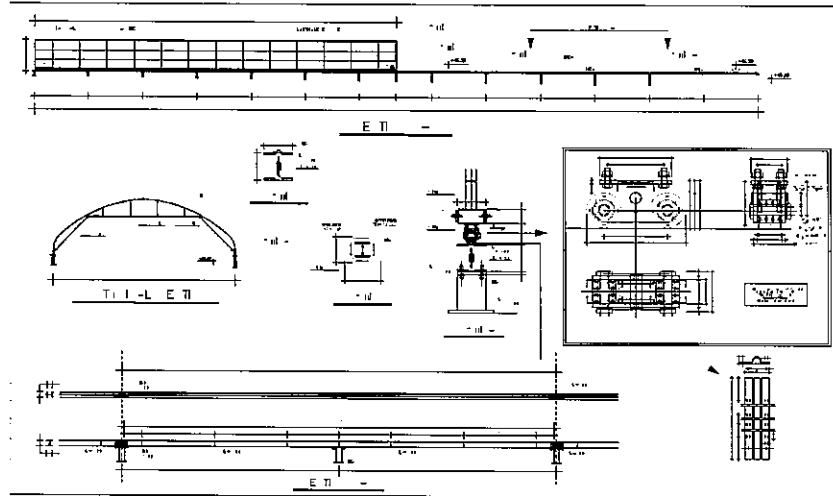
ב. מתקן "אל-מטר" שמתוכנן להיבנות הינו מבנה מחקרי ייחודי ואינו קיים בארץ מלבד באתר אחד- הפקולטה לחקלאות ברחובות. אשר הינו מוסד מחקר דומה במהותו אלינו בדרישותיו ובצרכיו המדעיים. ניסיון זה אשר הוכח בפועל במוסד מחקר זה הינו קריטי.

כפי שנמסר לנו המתקן הוקם בשנת 2020 ומאז משמש את החוקרים בהצלחה בביצוע מחקרים שונים. המערכת שנבנתה עובדת מאז הקמתה ללא תקלות.

לסיכום, הקמת מתקן אל-מטר במכון וולקני (מתקן שני מסוגו בארץ) תאפשר הרחבת היכולת המחקרית לבחינת עקות יובש וחום ושילובים ביניהם על גידולים בשדה חקלאי. המתקן החדש יאפשר בנוסף, בחינה של גידולים רב שנתיים יבילים בעציצים.


לחברת גילדן יש ניסיון מהותי ייחודי ומוכח בהצלחה בהקמת המערכת המורכבת הנ"ל.





לאור הנימוקים שמניתי לעיל אנו מבקשים לערוך התקשרות בהליך פטור ממכרז. חוות דעתי זו ניתנת מתוקף היותי הסמכות המקצועית לנושא זה.

בכבוד רב,

| | | |
|---|------------------------------|------------------------|
|  | מנהל המרכז לחקר שינויי אקלים | די"ר רואי בן דוד |
| חתימה | תפקיד בעל הסמכות המקצועית | שם בעל הסמכות המקצועית |

מדינת ישראל
משרד החקלאות ופיתוח הכפר
מינהל המחקר החקלאי / מכון וולקני
ועדת המכרזים המשרדית

דרך המכבים 68, ת.ד. 15159 ראשון לציון 7505101 טל': 03-9683774/3385 פקס: 03-6959505

תאריך: 26.9.2023

כוונה להתקשרות - ספק יחיד

אישור פרסום כוונה להתקשרות בפטור - בצרוף חוות דעת מומחה:

הועדה מאשרת את הפרסום האמור, לאחר ששוכנעה לאור חוות הדעת והסברי המזמין כי מדובר בספק יחיד

לפי תקנה: (29)3 ספק יחיד

פטור מס' (פנימי): 3397 [בקשה 25]

הנושא: הקמת מערכת אל - מטר במתכונת "תכנון-ביצוע" עבור המרכז לחקר שינוי אקלים במינהל המחקר החקלאי.

שם הספק / החברה: גילדן חממות בע"מ ח.פ.: 513912691

היקף ההתקשרות: סה"כ = 1,389,375 ₪ כולל מע"מ 17% (1,187,500 ₪ + מע"מ)

אבני הדרך לתשלום: כמפורט בהצעת המחיר:

- 10% בסיום עבודות פיתוח שטח ויישור הקרקע
- 10% בסיום סימון וחפירה ולפני יציקות
- 15% בגמר יציקות בטון
- 25% בגמר התקנת קורות פלדה
- 30% בגמר הקמת מבנים וחיפויים
- 5% בגמר עבודות חשמל ובקרה
- 5% במסירה

תקופת ההתקשרות: מיום חתימת ההסכם למשך 18 חודשים

הסכם: כן, בכפוף לעריכת הסכם.

ביטוח: כן, במסגרת סמכות הועדה הוחלט כי במקרה זה יצורף למכרז זה (ולא הסכם) נוסח מחברת ענבל, בהתאם

להוראת תכ"מ 4.2.1 ייעוץ ביטוחי במכרזים והתקשרויות מיום 8.3.2023 (מהדורה 4) בסעיף 2.3.3.

בהתקשרויות בהיקף שמעל 1 מיליון ₪. תעשה פנייה לחברת ענבל לקבלת נוסח ביטוח ע"י הילה יעקב מבנא"נ

ערבות ביצוע: כן, 5% מהיקף ההתקשרות הדרוש לעיל.

בהתאם להוראת תכ"מ 7.3.3 "ערבויות וביטחונות" בתוקף מיום 29.6.2023 (מהדורה 15)

בסעיף 2.2.2 דרישה לפי היקף מעל 1,000,000 ₪.

איש קשר לקבלת השגות מהציבור: יעל שלוש דואר אלקטרוני: tender_committee@volcani.agri.gov.il

נציג היחידה
רואי בן דוד

רחל ירום
חשבת המינהל

עו"ד בת-עמי הלוינג
יועצת משפטית המינהל

נויה אפללו
יו"ר הועדה

הנדון: אישור התקשרות בפטור לפי תקנה: (29)3 ספק יחיד

החלטת הועדה מיום: _____

החלטה

בחלוף ימי הפרסום כדין ובהעדר השגות, וועדת המכרזים ממליצה לוועדת הפטור המשרדית

לאשר את ההתקשרות הנ"ל בפטור ממכרז לפי תקנה (29)3, בהתאם לנתונים המפורטים

בהחלטת ועדת המכרזים לאישור פרסום כוונת התקשרות.

ההחלטה כפופה לאישור ועדת הפטור המשרדית.

נציג היחידה

רחל ירום
חשבת המינהל

עו"ד בת-עמי הלוינג
יועצת משפטית המינהל

נויה אפללו
יו"ר הועדה